

VUOTOTECNICA S.r.l.
 Via Olgiate Molgora, 25
 23883 Beverate di Brivio
 (Lecco) - ITALIA
 Tel. +39-039.53.20.561
 Fax +39-039.53.20.015
 www.vuototecnica.net

MaxiGrip Cups



[MaxiGrip Cups elevato coefficiente d'attrito, per una presa salda e sicura]

Nate come alternativa alle più comuni ventose impiegate nel settore robot-automotive, sono in grado di offrire ottime soluzioni alle problematiche di presa e di manipolazione riscontrate sui movimentatori a depressione, in tutti i settori dell'industria. Sono di conformazione rotonda ed ellittica, sia piane che a soffietto, complete di supporto. L'estrema flessibilità del labbro di presa, consente loro di adattarsi a superfici piane, concave e convesse, senza alcun rischio di deformare o rompere gli oggetti presi, anche quelli più sottili. Un design innovativo del piano d'appoggio interno alle ventose, assicura un elevato coefficiente d'attrito con la superficie di presa ed in particolare un grip senza confronti su lamiere molto oleate o lastre di vetro e marmo bagnate, grazie al drenaggio facilitato dell'olio e dell'acqua; questa caratteristica è sinonimo di presa ferma e sicura delle ventose e, di conseguenza, garanzia di un posizionamento molto preciso del carico da movimentare. Le ventose standard della linea **MAXIGRIP CUPS**, sono realizzate con la nostra mescola esclusiva **BENZ**, con le seguenti caratteristiche:

- Durezza 60-75°Sh
- Temperatura d'esercizio compresa tra -40 e +130°C;
- Antimacchia
- Ottima resistenza all'abrasione, all'acqua e agli olii d'imbutitura contenenti cloro.

Il loro supporto di fissaggio è in acciaio zincato ed è vulcanizzato nelle ventose; un'ampia gamma di accessori quali riduzioni, innesti, adattatori e giunti a snodo posizionabili, consente la loro installazione su qualsiasi movimentatore a depressione. Vista la loro universalità d'impiego, le **MAXIGRIP CUPS** possono essere fornite, su richiesta, in tutte le mescole **Vuototecnica**.

[MaxiGrip Cups high friction grip for secure and safe handling]

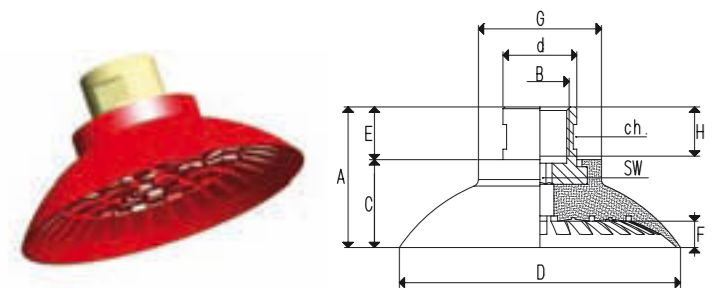
Designed as an alternative to the traditional vacuum cups utilised in the automotive robotics field, these new cups offer an excellent solution in the handling and transfer of work pieces in all industries. They are available in various shapes and sizes consisting of circular and oval in both flat and bellow configurations. The vacuum cups are vulcanised on a steel support which offers excellent security and extended life. The extreme flexibility of the outside lip permits the cup to seal on flat, concave, convex and other surface contours without damaging the product being handled including thin gauge steel and other flexible or fragile parts. The unique labyrinth design of the cup face offers very high grip characteristics on oil covered steel sheets or wet glass and marble work pieces. Because of this innovative design the various liquids found in the aforementioned applications are forced away from the cup surface to ensure a safe and secure grip of the part. The standard **MAXIGRIP CUPS**, are manufactured from our unique **BENZ** compound which has the following characteristics:

- 60-75 Shore Hardness
- Working Temperature of -40°C to +130°C (-40°F to 266°F)
- Non-marking
- Superior resistance to abrasion, water and oils containing chlorine

The zinc plated vulcanised support can be paired with a wide variety of accessories such as adaptors, quick release couplings and articulated joints to facilitate all handling applications. Considering their universality of use, upon request, the **MAXIGRIP CUPS** can be delivered in all the **Vuototecnica** compounds.

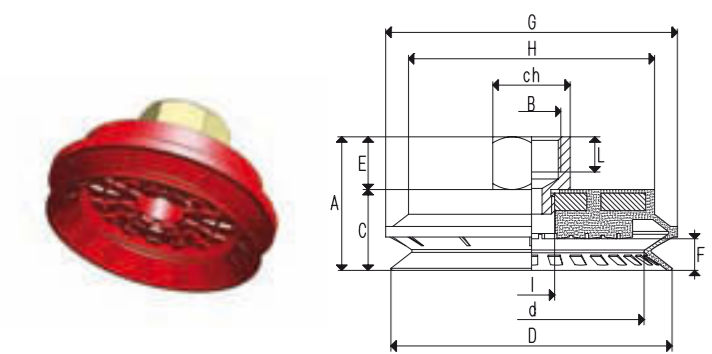


[ventose rotonde piane VRP
flat round cups VRP]



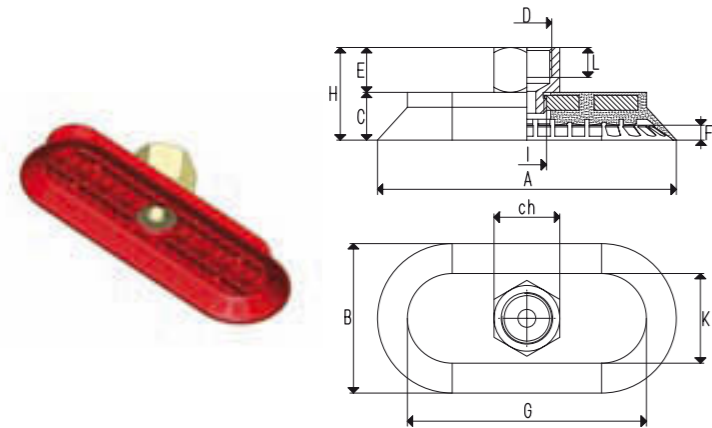
Art.	Forza Force Kg.	A	B	C	ch	D	d	E	F	G	H	SW
VRP 40	3.14	31	1/4"	16	15	40	17	15	4.0	26	14	6
VRP 50	4.90	33	3/8"	18	19	50	21	15	5.0	30	14	6
VRP 60	7.06	36	3/8"	21	19	60	21	15	6.0	30	14	6
VRP 80	12.56	40	3/8"	25	19	80	21	15	7.5	35	14	6
VRP 100	19.62	40	3/8"	25	19	100	21	15	9.5	35	14	6
VRP 125	30.66	48	3/8"	33	19	125	21	15	12.5	35	14	6

[ventose rotonde a soffiutto VRS
bellows round cups VRS]



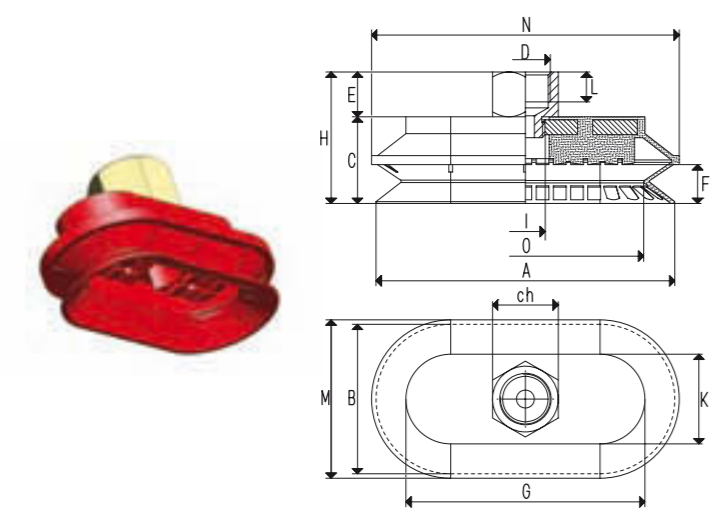
Art.	Forza Force Kg.	A	B	C	ch	D	d	E	F	G	H	I	L
VRS 40	3.14	35	1/4"	21	17	40	24	14	7	43	30	1/8"	10
VRS 50	4.90	36	3/8"	21	22	50	34	15	7	53	40	1/4"	10
VRS 60	7.06	36	3/8"	21	22	60	44	15	7	63	50	1/4"	10
VRS 80	12.56	38	3/8"	23	22	80	64	15	9	83	70	1/4"	10
VRS 100	19.62	44	3/8"	29	22	100	79	15	13	103	80	1/4"	10
VRS 125	30.66	47.5	3/8"	32.5	22	125	100	15	16.5	128	105	1/4"	10

[ventose ellittiche piane VEP
flat elliptic cups VEP]



Art.	Forza Force Kg.	A	B	C	ch	D	d	E	F	G	H	K	L
VEP 30 60	4.01	60	30	13	17	1/4"	14	3	47	27	17	1/8"	10
VEP 30 90	6.26	90	30	13	17	1/4"	14	3	77	27	17	1/8"	10
VEP 40 80	7.14	80	40	14	17	1/4"	14	4	70	28	30	1/8"	10
VEP 50 100	11.15	100	50	16	22	3/8"	15	5	80	31	30	1/4"	10
VEP 60 120	16.06	120	60	18	22	3/8"	15	6	95	33	35	1/4"	10
VEP 70 140	21.86	140	70	19	22	3/8"	15	7	110	34	40	1/4"	10

[ventose ellittiche a soffiutto VES
bellows elliptic cups VES]



Art.	Forza Force Kg.	A	B	C	ch	D	d	E	F	G	H	K	L	M	N	O
VES 30 60	4.01	60	30	21	17	1/4"	14	7	50	35	20	1/8"	10	33	63	44.5
VES 40 80	7.14	80	40	23	17	1/4"	14	9	70	37	30	1/8"	10	43	83	64
VES 50 100	11.15	100	50	29	22	3/8"	15	13	80	44	30	1/4"	10	53	103	79
VES 70 140	21.86	140	70	33	22	3/8"	15	16.5	110	48	40	1/4"	10	73	143	109



[unità di vuoto]

Per l'asservimento delle ventose MAXIGRIP CUPS, consigliamo i generatori di vuoto multifunzione MVG o modulari GVMM, vere e proprie unità di vuoto autonome, in grado di asservire completamente un sistema di presa a depressione.

- Nati per il settore robotica-automotive;
- Sfruttano la tecnologia dell'eiettore multistadio a basso consumo d'aria compressa;
- Elevate prestazioni rapportate alle loro ridotte dimensioni d'ingombro;
- Portate d'aspirazione da 3,5 a 14 mc/hr;
- Grado di vuoto massimo, 85%;
- Eccezionale modularità, per la versione GVMM: abbinamento fino a 6 moduli di diversa portata, con collettore d'alimentazione dell'aria compressa integrato;
- Totale ispezionabilità del filtro e di tutti i componenti sensibili.

Per ulteriori informazioni, consultare il catalogo o il depliant specifico.

[vacuum generator units]

For the generation of vacuum for the MAXIGRIP CUPS, we recommend the multi-function vacuum generators MVG or the modular vacuum generators GVMM, which are complete stand-alone systems offering the user a complete vacuum pick up solution.

- Designed for the robotics-automotive field;
- Utilising a multi stage venturi design these units are very compressed air efficient;
- Although compact, these vacuum generators offer excellent performance;
- Induced vacuum flow from 3,5 to 14 m³/hr;
- Maximum vacuum level of 85%;
- In the case of the GVMM model, up to 6 units can be assembled together with various vacuum flow capabilities using the same integral compressed air supply;
- Easy inspection of the integral filter assembly and other components;

For further information, please refer to the main catalogue or product specific literature.

GVMM

[riduzione MF per ventose VRP
MF reduction for cups VRP]



Art.	A	B	D	d	SW
00 08 215	14	10	3/8"	1/4"	6

[riduzione MF per ventose VRS-VEP-VES
MF reduction for cups VRS-VEP-VES]



Art.	A	B	D	d	SW
00 08 216	11.5	8	3/8"	1/4"	6

[riduzione MM per ventose VRP
MM reduction for cups VRP]



Art.	A	B	D	d	SW
00 08 217	10	15	1/4"	1/4"	6
00 08 218	12	15	1/4"	M10 x 1.5	6
00 08 219	12	15	1/4"	M14 x 1.5	6
00 08 220	10	14	3/8"	1/4"	6
00 08 221	12	14	3/8"	M10 x 1.5	6
00 08 222	12	14	3/8"	M14 x 1.5	6

[riduzione MM per ventose VRS-VEP-VES
MM reduction for cups VRS-VEP-VES]



Art.	A	B	D	d	SW
00 08 223	10	11.5	1/4"	1/4"	6
00 08 224	12	13	1/4"	M10 x 1.5	6
00 08 225	12	13	1/4"	M14 x 1.5	6
00 08 226	11	10.5	3/8"	1/4"	6
00 08 227	13	10.5	3/8"	M10 x 1.5	6
00 08 228	13	10.5	3/8"	M14 x 1.5	6

[accessori per ventose MaxiGrip Cups]

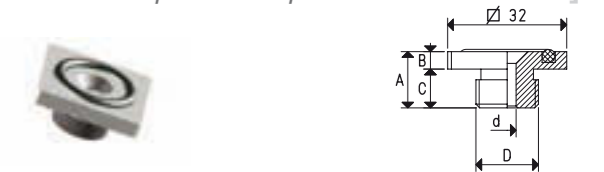
Questi accessori standard offrono, all'utilizzatore, l'opportunità di differenti opzioni di assemblaggio per le ventose MAXIGRIP CUPS. Le riduzioni, in acciaio zincato, hanno la funzione di trasformare da femmina a maschio o da gas a metrica, le connessioni filettate dei supporti standard. L'adattatore con testa quadrata e attacco filettato maschio, allungato in alluminio e anodizzato, consente l'installazione rapida delle ventose sugli appositi profili impiegati nel settore automotive, per la costruzione dei sistemi di presa robotizzati. La guarnizione integrata, è garante della perfetta tenuta di vuoto. Il giunto a snodo adattabile, anch'esso in alluminio anodizzato, consente di posizionare la ventosa a 360° con un'inclinazione massima di 35° e di bloccarla, permettendo l'aspirazione attraverso lo snodo e garantendo una tenuta perfetta.

[riduzione MF per ventose VRP-VRS-VEP-VES
MF reduction for cups VRP-VRS-VEP-VES]



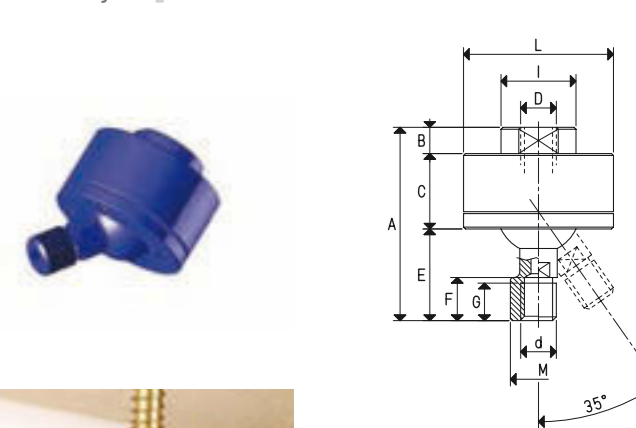
Art.	A	B	D	d	Ch
00 08 208	15	9	1/4"	3/8"	22

[adattatore quadro per ventose VRP-VRS-VEP-VES
quick release adapter for cups VRP-VRS-VEP-VES]



Art.	A	B	C	D	d
AQ 32 1/4	13	5	8	1/4"	5
AQ 32 3/8	13	5	8	3/8"	5

[giunti a snodo posizionabili
articulated joint]



Art.	A	B	C	D	d	E	F	G	I	L	M
GSV 1/8"	51.5	7	20	1/8"	1/8"	24.5	11.5	10	20	40	--
GSV 1/4"	60.5	7	25	1/4"	1/4"	28.5	14.5	12	25	45	--
GSV 3/8"	69.5	10	25	3/8"	3/8"	34.5	14.0	12	30	50	--
GSVF 1/8"	51.5	7	20	1/8"	1/8"	24.5	11.5	10	20	40	15
GSVF 1/4"	60.5	7	25	1/4"	1/4"	28.5	14.5	12	25	45	20
GSVF 3/8"	69.5	10	25	3/8"	3/8"	34.5	17.0	12	30	50	21

[accessories for MaxiGrip Cups]

These standard accessories offer the user many different mounting options for the MAXIGRIP CUPS. Zinc plated threaded adaptors enable the user to change the cup mounting thread from female to male or from BSPP to metric thread forms. The square quick release adaptor which is manufactured in anodised aluminium is used extensively in the automotive field on end effector systems. The integral O ring seal offers a perfect vacuum seal. The articulated joint, manufactured in anodised aluminium, permits a 360° axial rotation with a maximum 35° linear offset. Once set, the assembly is locked into position allowing a free air flow through the joint with a perfect vacuum seal.